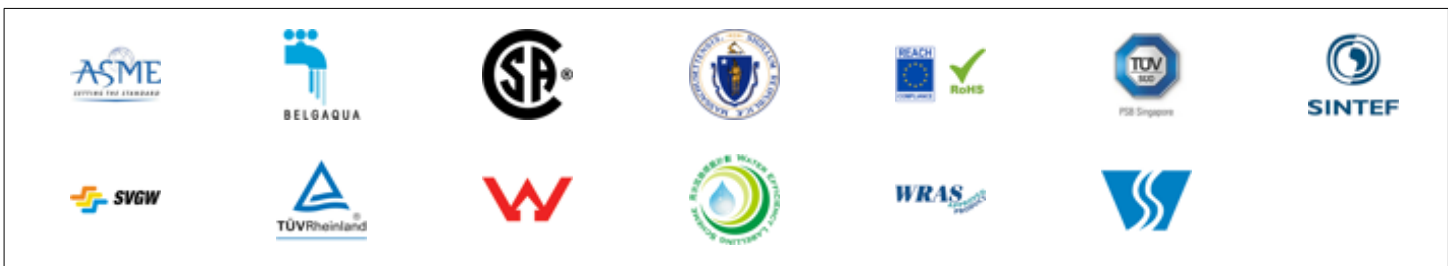


| |
|--|
| |
|--|

| |
|----------|
| Dato: |
| Kunde: |
| Projekt: |



FS3

Fritstående bruser med termostat og håndbruser. Højde 2200 mm.
 FS3UP = Indbygningsdele til FS3.
 FS3AP = Synlige dele til FS3.

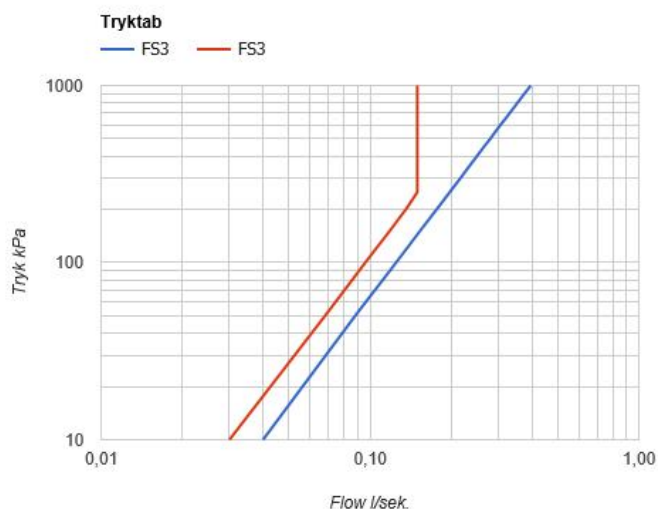
Hvis flisebelægningen er tykkere end 15 mm, bestilles forlængerdele.
 Bestilles disse sammen med FS3, leveres de uden beregning.

Ved udendørs installation skal FS3 afmonteres helt når temperaturen falder til under frysepunktet 0°C/32°F.
 Opbevares tørt og frostfrit.

Flow

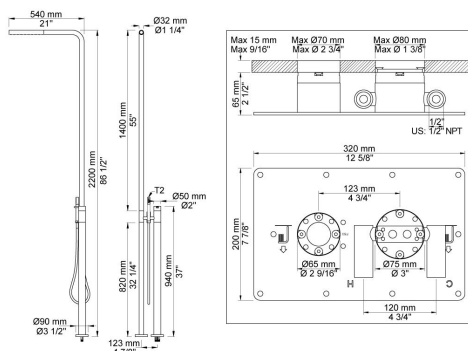
| | Bar: | 1,0 | 2,0 | 3,0 | 4,0 | 5,0 |
|-------------------|---------|-----|------|------|------|------|
| FS3 | (l/min) | 7,5 | 10,6 | 13,0 | 15,0 | 16,8 |
| FS3 ¹⁾ | (l/min) | 5,2 | 7,3 | 9,0 | 9,0 | 9,0 |

¹⁾ T2



Beskrivelse og tekniske data

| | |
|--------------------|---|
| Montering | Armaturet kan tilsluttes med medleveret 1/2" - 15 mm kompressionskoblinger og lekagesikringsboks til PEX-rør. |
| Støjgruppe | Støjgruppe 1 |
| Forudsat vandstrøm | 0,20 |
| Trykgruppe | Gruppe 300 kPa (Tryktabet over armaturet ved den forudsatte vandstrøm er mellem 150 og 300 kPa) |
| Bemærkninger | Data er for den største forudsatte vandstrøm til denne kombination. |



Leveres i farverne

| | |
|-------------------------|---------------------------------|
| Farve 02, Grå | Farve 21, Mørkerød |
| Farve 04, Blå | Farve 25, Pink |
| Farve 05, Orange | Farve 27, Mat-sort |
| Farve 06, Lysegrøn | Farve 28, Mat-hvid |
| Farve 08, Gul | Farve 40, Børstet Rustfrit stål |
| Farve 09, Koksgrå | Farve 60, Sort |
| Farve 12, Mokka | Farve 61, Børstet sort |
| Farve 14, Orange-rød | Farve 62, Dyb sort |
| Farve 15, Mørkeblå | Farve 63, Kobber |
| Farve 16, Krom | Farve 64, Børstet kobber |
| Farve 17, Blank sort | Farve 65, Guld |
| Farve 18, Hvid | Farve 68, Sølv |
| Farve 19, Messing natur | Farve 70, Børstet guld |
| Farve 20, Børstet krom | |