

| |
|--|
| |
|--|

| |
|----------|
| Dato: |
| Kunde: |
| Projekt: |



590V

Et-grebsblander med keramisk ventilenhed, til sargmontage 500, svingbar tud, 090V med vandbesparende luftindblander.

Højde: 355 mm.

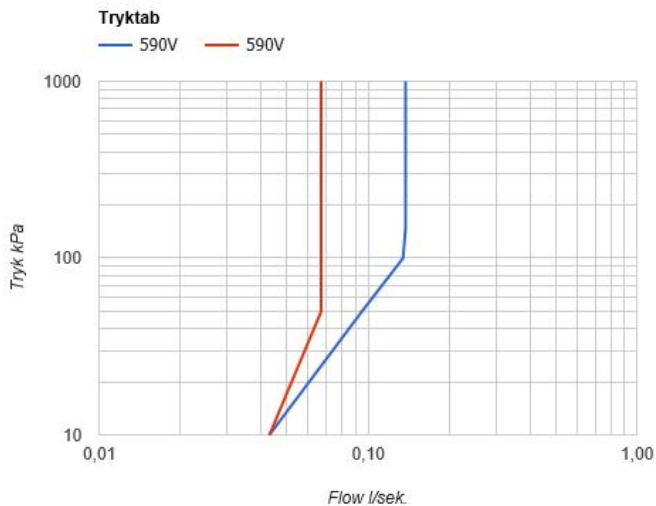
Hulstørrelse, blander: 42 mm.

Hulstørrelse, tud: 22 mm.

Flow

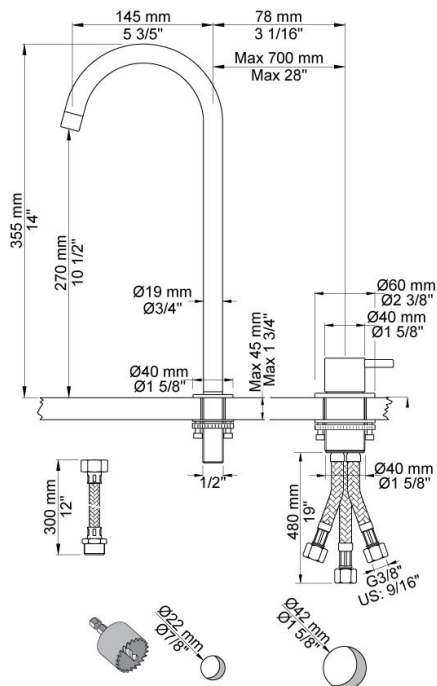
| | Bar: | 1,0 | 2,0 | 3,0 | 4,0 | 5,0 |
|--------------------|---------|-----|-----|-----|-----|-----|
| 590V | (l/min) | 4,8 | 6,8 | 8,3 | 8,3 | 8,3 |
| 590V ¹⁾ | (l/min) | 2,3 | 3,3 | 4,0 | 4,0 | 4,0 |

¹⁾ USA Standard



Beskrivelse og tekniske data

| | |
|--------------------|--|
| Montering | Tilgang nedefra gennem fleksible tilslutningslanger med 3/8" omløber eller kan bestilles med 10 mm CU-rør. |
| Støjgruppe | Støjgruppe 1 |
| Forudsat vandstrøm | 0,10 |
| Trykgruppe | Gruppe 150 kPa (Tryktabet over armaturet ved den forudsatte vandstrøm er mellem 50 og 150 kPa) |



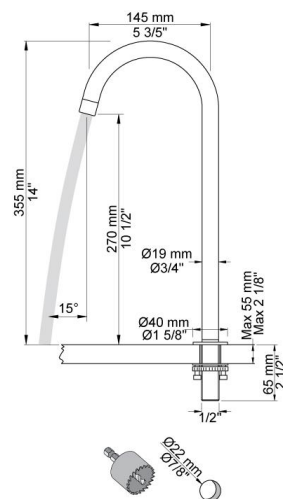
Leveres i farverne

| | |
|-------------------------|---------------------------------|
| Farve 02, Grå | Farve 21, Mørkerød |
| Farve 04, Blå | Farve 25, Pink |
| Farve 05, Orange | Farve 27, Mat-sort |
| Farve 06, Lysegrøn | Farve 28, Mat-hvid |
| Farve 08, Gul | Farve 40, Børstet Rustfrit stål |
| Farve 09, Koksgrå | Farve 60, Sort |
| Farve 12, Mokka | Farve 61, Børstet sort |
| Farve 14, Orange-rød | Farve 62, Dyb sort |
| Farve 15, Mørkeblå | Farve 63, Kobber |
| Farve 16, Krom | Farve 64, Børstet kobber |
| Farve 17, Blank sort | Farve 65, Guld |
| Farve 18, Hvid | Farve 68, Sølv |
| Farve 19, Messing natur | Farve 70, Børstet guld |
| Farve 20, Børstet krom | |



090V

Svingbar tud med vandbesparende luftindblander.
 Højde: 355 mm.
 Hulstørrelse: 22 mm.



500

Et-grebsblender til sargmontage.
 Hulstørrelse: 42 mm.

