

--

Dato:
Kunde:
Projekt:



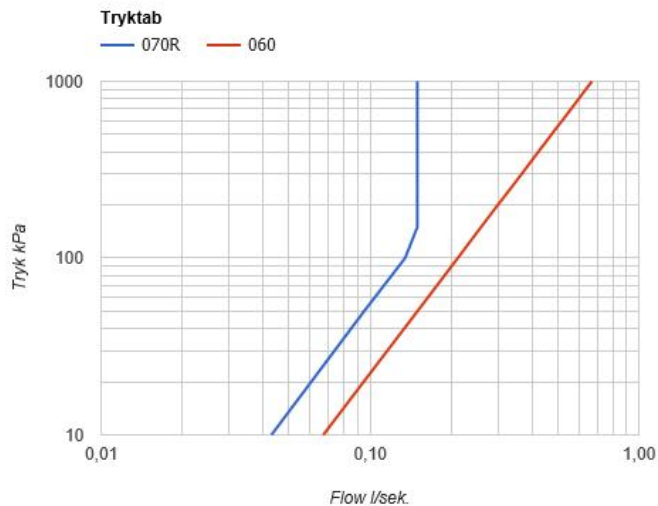
5471R-061

¾" termostatblander med hoved - og håndbruser.

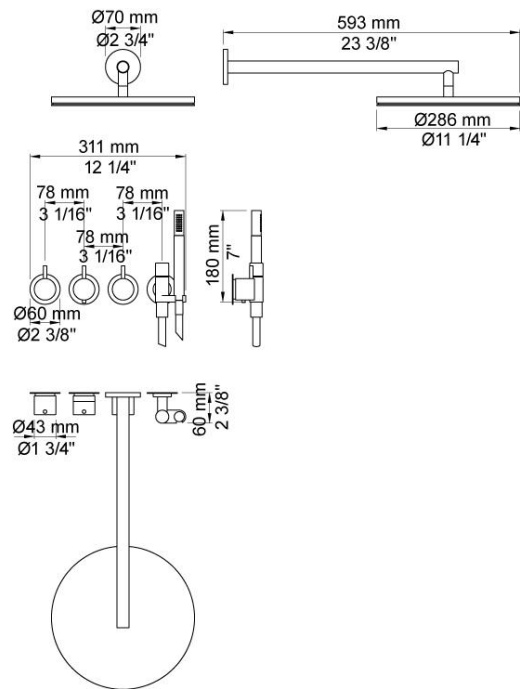
5471R-061UP = ¾" termostatblander 5400NV, løs afgangsmuffe 200M.
5471R-061AP = Greb NR51, termostatgreb NR52, omskiftergreb NR64G, håndbruser og holder for håndbruser med kontraventil 070R, vægmonteret hovedbruser 060, 60 mm dækroset 001, 3 stk. 60 mm dækroset 2001.

Flow

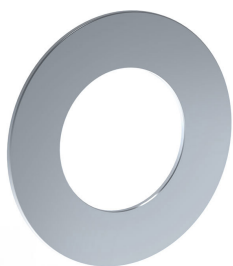
	Bar:	1,0	2,0	3,0	4,0	5,0
070R	(l/min)	5,2	7,3	9,0	9,0	9,0
060	(l/min)	12,7	18,0	22,0	25,4	28,4

**Beskrivelse og tekniske data**

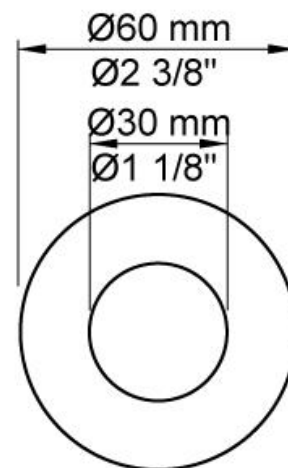
Montering	Armaturet kan bestilles med 15 mm CU rør påloddet tilgange for installation på cu-rørs installationer. Armaturet kan tilsluttes med de medleveret ½" - 15 mm eller ½" - 18mm kompressionskoblinger og lekagesikringsboks for PEX-rør.
Støjgruppe	Støjgruppe 2
Forudsat vandstrøm	0,30
Trykgruppe	Gruppe 300 kPa (Tryktabet over armaturet ved den forudsatte vandstrøm er mellem 150 og 300 kPa)
Bemærkninger	Data er for den største forudsatte vandstrøm til denne kombination.

**Leveres i farverne**

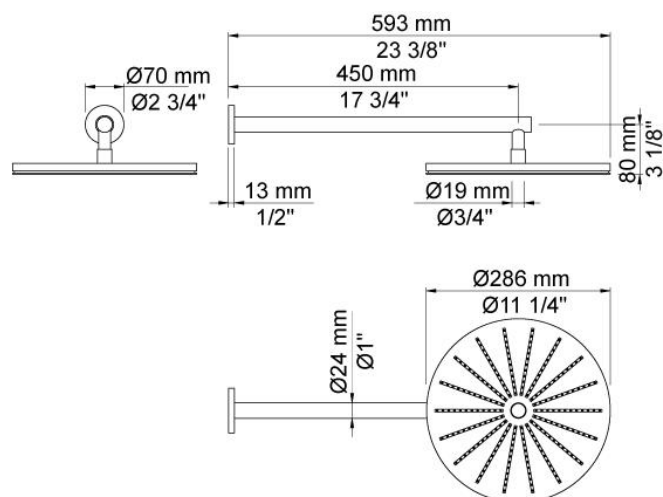
Farve 02, Grå	Farve 21, Mørkerød
Farve 04, Blå	Farve 25, Pink
Farve 05, Orange	Farve 27, Mat-sort
Farve 06, Lysegrøn	Farve 28, Mat-hvid
Farve 08, Gul	Farve 40, Børstet Rustfrit stål
Farve 09, Koksgrå	Farve 60, Sort
Farve 12, Mokka	Farve 61, Børstet sort
Farve 14, Orange-rød	Farve 62, Dyb sort
Farve 15, Mørkeblå	Farve 63, Kobber
Farve 16, Krom	Farve 64, Børstet kobber
Farve 17, Blank sort	Farve 65, Guld
Farve 18, Hvid	Farve 68, Sølv
Farve 19, Messing natur	Farve 70, Børstet guld
Farve 20, Børstet krom	



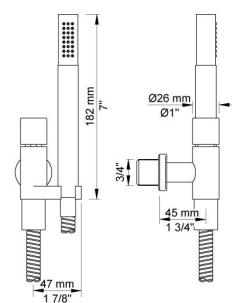
001
Dækroset, Ø60 mm.
Hulstørrelse: 30 mm.

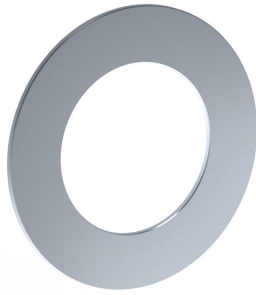


060
Hovedbruser, rund, vægmonteret.

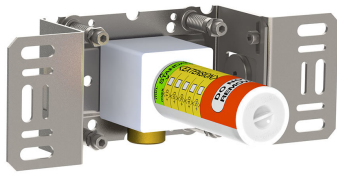
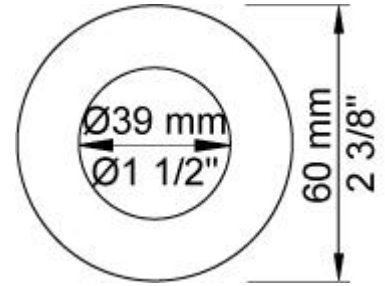


070R
Holder til håndbruser, med kontraventil,
holder og T2 håndbruser med slange.
Holder til højre.

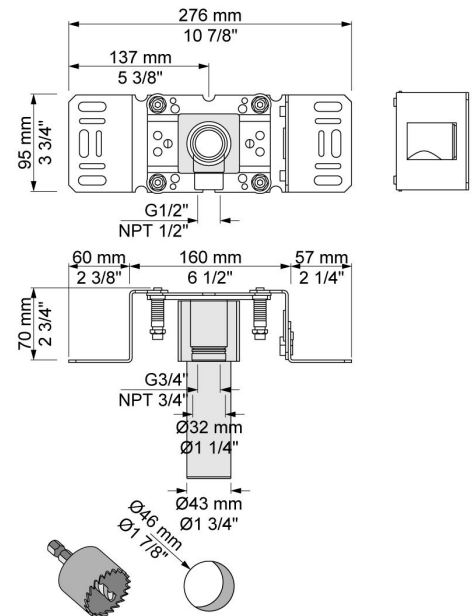




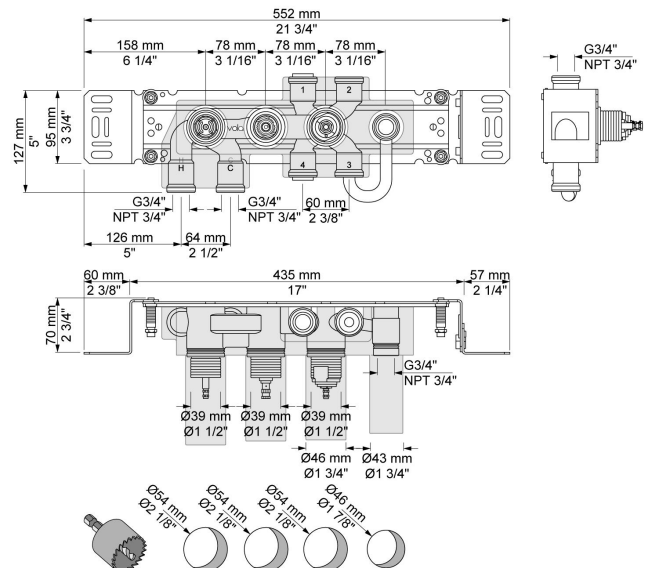
2001
60 mm dækroset.
Hul Ø39 mm.



200M
Løs afgangsmuffe.
Tilgang: ½".
Afgang: ¾".

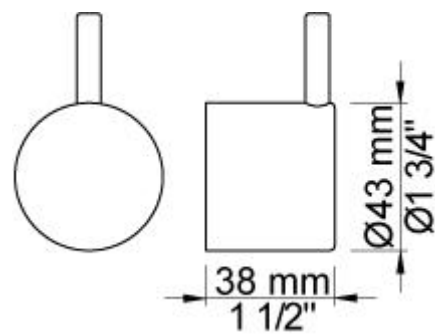


5400NV
Indbygningstermostat med omskifter og en fast afgangsmuffe.
¾" tilslutning til pexrør.

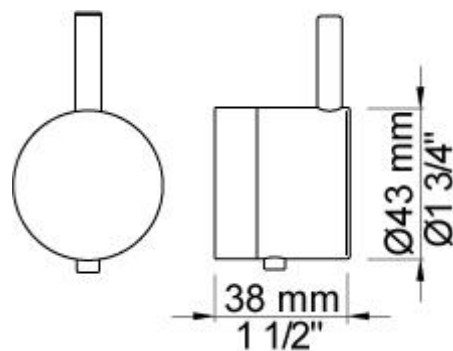




NR51
Betjeningsgreb til serie 5000.



NR52
Termostatgreb til serie 5000.



NR64G
Omskiftergreb til serie 5400-5600 med pind i samme farve som greb (Standard).

