

--

Dato:
Kunde:
Projekt:



4822

Indbygningsventil til én slags vand, til berøringsfri betjening. Sensor plan med væg.

4822UP = Indbygningsventil til berøringsfri betjening 4800, sensor kabel VR509.

4822AP = 225 mm fast tud 020, sensor VR510 plan med væg, to-hulsplade 60 x 231 mm 4002L.

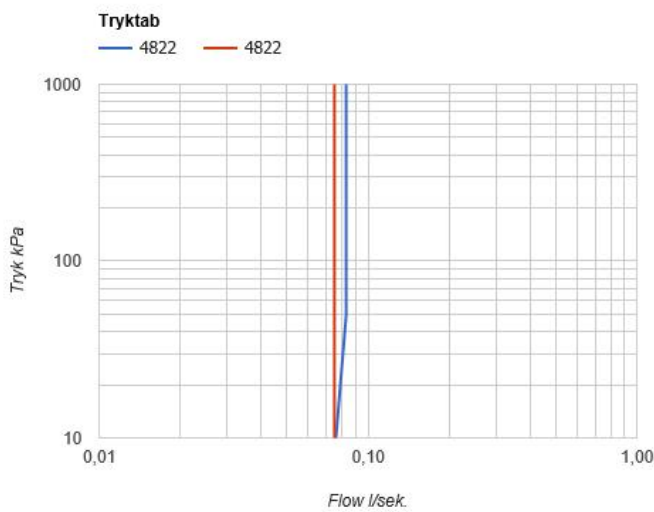
Elektronikbox VR2617 medleveres.

Handicapvenlig.

Flow

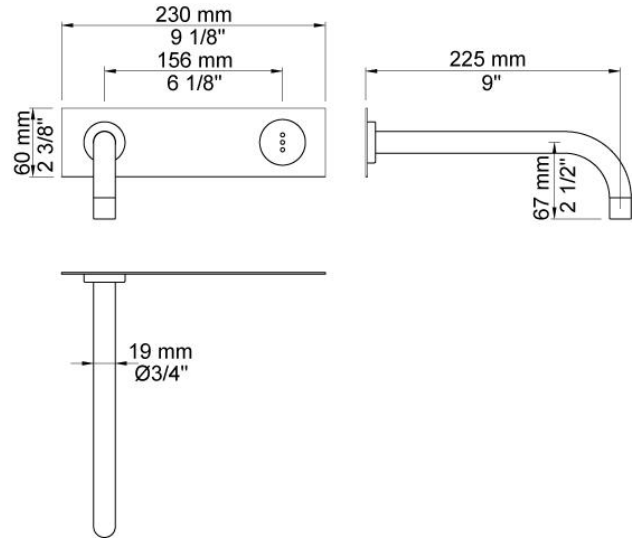
	Bar:	1,0	2,0	3,0	4,0	5,0
4822	(l/min)	2,9	4,1	5,0	5,0	5,0
4822 ¹⁾	(l/min)	2,6	3,7	4,5	4,5	4,5

¹⁾ USA Standard



Beskrivelse og tekniske data

Montering	Elektronikboks 3/8" - Armatur 1/2"
Støjgruppe	Støjgruppe 1
Forudsat vandstrøm	0,10
Trykgruppe	Gruppe 300 kPa (Tryktabet over armaturet ved den forudsatte vandstrøm er mellem 150 og 300 kPa)

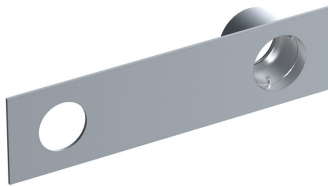
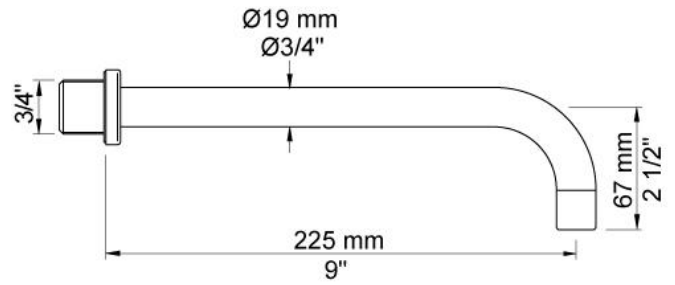


Leveres i farverne

Farve 02, Grå	Farve 21, Mørkerød
Farve 04, Blå	Farve 25, Pink
Farve 05, Orange	Farve 27, Mat-sort
Farve 06, Lysegrøn	Farve 28, Mat-hvid
Farve 08, Gul	Farve 40, Børstet Rustfrit stål
Farve 09, Koksgrå	Farve 60, Sort
Farve 12, Mokka	Farve 61, Børstet sort
Farve 14, Orange-rød	Farve 62, Dyb sort
Farve 15, Mørkeblå	Farve 63, Kobber
Farve 16, Krom	Farve 64, Børstet kobber
Farve 17, Blank sort	Farve 65, Guld
Farve 18, Hvid	Farve 68, Sølv
Farve 19, Messing natur	Farve 70, Børstet guld
Farve 20, Børstet krom	

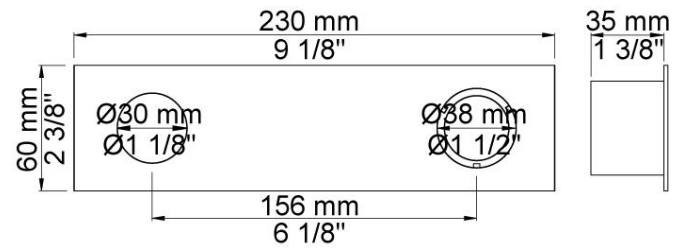


020
225 mm fast tud med vandbesparende luftindblander.

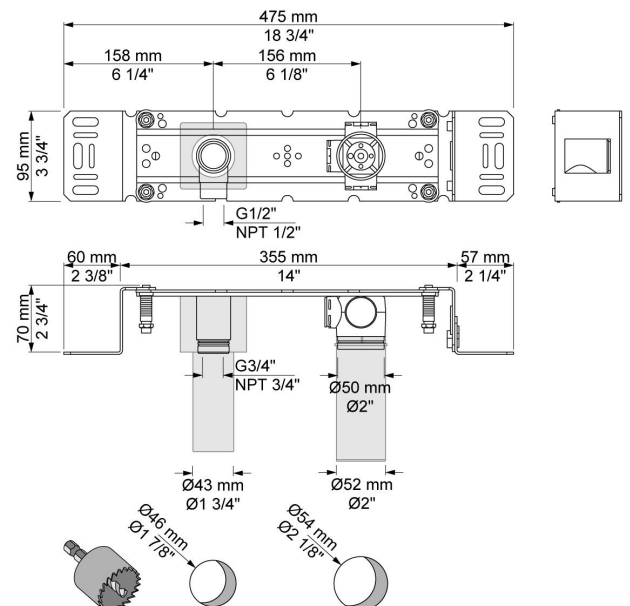


4002L
To-hulsplade. 60 x 231 mm.

Huller Ø30 og Ø38 mm.

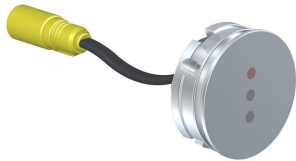
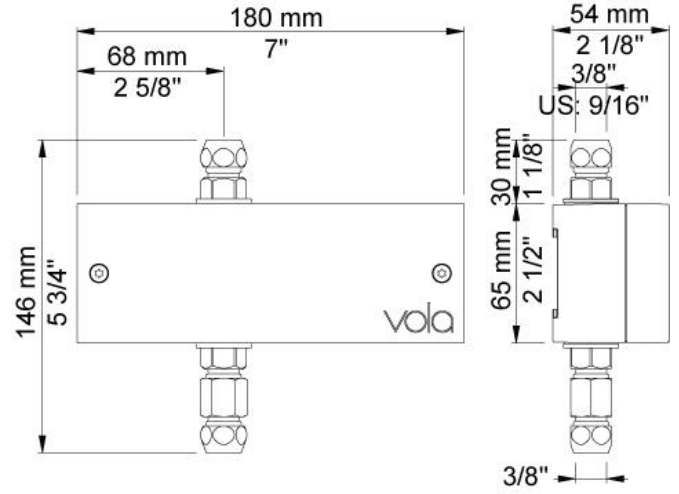


4800
Indbygningsventil til berøingsfri betjening.
Elektronikbox VR2617 medleveres.





VR2617
Elektronikboks til RB1E, RB1EN, 4311, 4321, 4811 og 4821.



VR510
Sensor øje til 4300, 4800 og 4900.

