

--

Dato:
Kunde:
Projekt:



4321

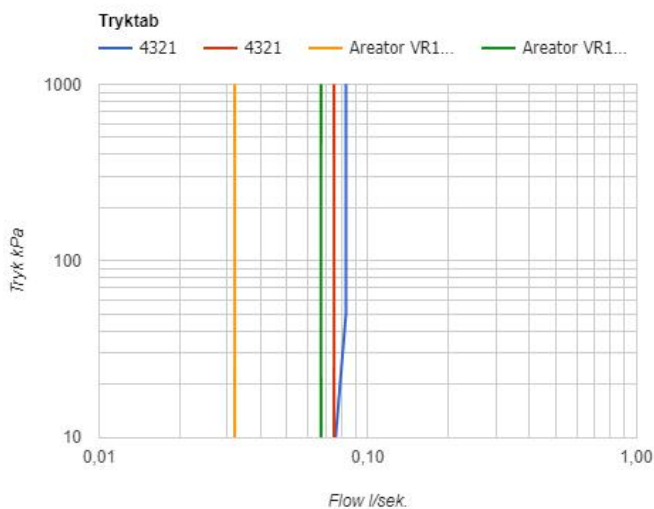
Indbygningsventil til én slags vand, til berøringsfri betjening for lodret montage. Sensor plan med væg.
 4321UP = Indbygningsventil til berøringsfri betjening 4300, sensor kabel VR509.
 4321AP = 225 mm fast tud 020 sensor VR510 plan med væg, 60 mm dækroset 001, VR512.
 Elektronikbox VR2617 medleveres.

Handicapvenlig.

Flow

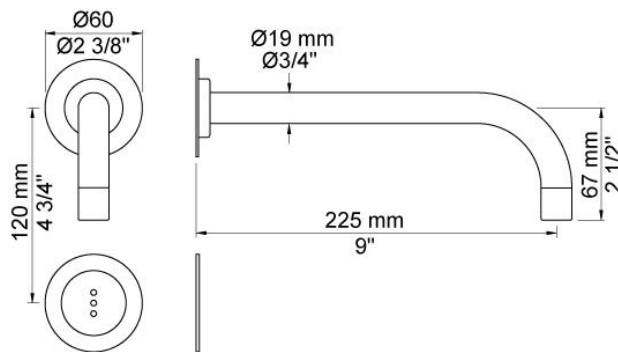
	Bar:	1,0	2,0	3,0	4,0	5,0
4321	(l/min)	2,9	4,1	5,0	5,0	5,0
4321 ¹⁾	(l/min)	2,6	3,7	4,5	4,5	4,5
Areator VR16WS	(l/min)	1,1	1,6	1,9	1,9	1,9
Areator VR161J	(l/min)	2,3	3,3	4,0	4,0	4,0

¹⁾ USA standard



Beskrivelse og tekniske data

Montering	Elektronikboks 3/8" - Armatur 1/2"
Støjgruppe	Støjgruppe 1
Forudsat vandstrøm	0,10
Trykgruppe	Gruppe 150 kPa (Tryktabet over armaturet ved den forudsatte vandstrøm er mellem 50 og 150 kPa)

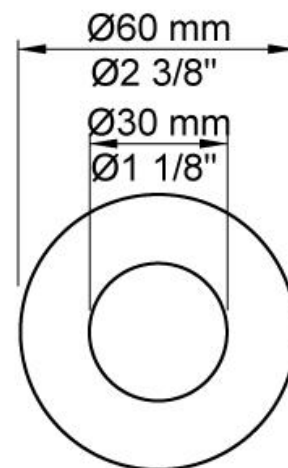


Leveres i farverne

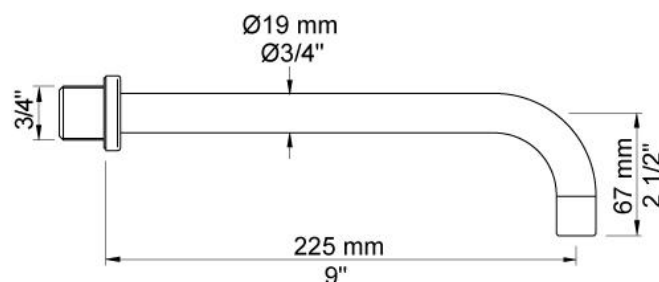
Farve 02, Grå	Farve 21, Mørkerød
Farve 04, Blå	Farve 25, Pink
Farve 05, Orange	Farve 27, Mat-sort
Farve 06, Lysegrøn	Farve 28, Mat-hvid
Farve 08, Gul	Farve 40, Børstet Rustfrit stål
Farve 09, Koksgrå	Farve 60, Sort
Farve 12, Mokka	Farve 61, Børstet sort
Farve 14, Orange-rød	Farve 62, Dyb sort
Farve 15, Mørkeblå	Farve 63, Kobber
Farve 16, Krom	Farve 64, Børstet kobber
Farve 17, Blank sort	Farve 65, Guld
Farve 18, Hvid	Farve 68, Sølv
Farve 19, Messing natur	Farve 70, Børstet guld
Farve 20, Børstet krom	



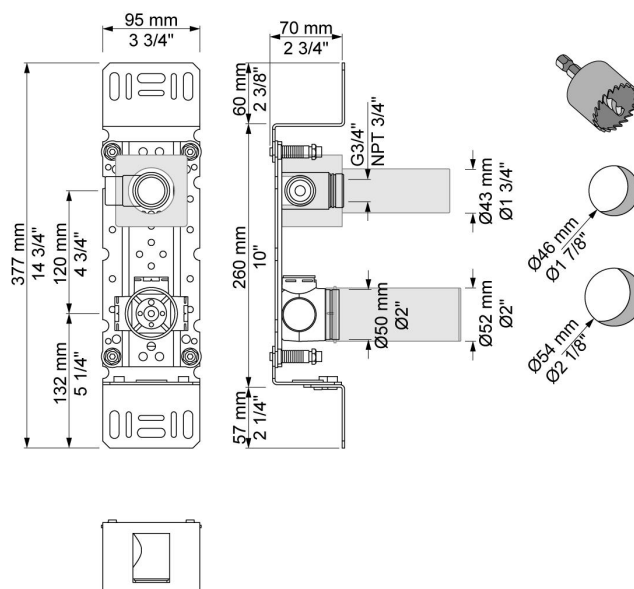
001
60 mm dækroset.
Hul Ø30 mm.



020
225 mm fast tud med vandbesparende luftindblander.

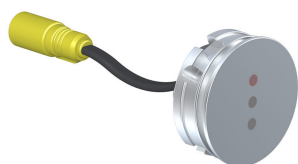
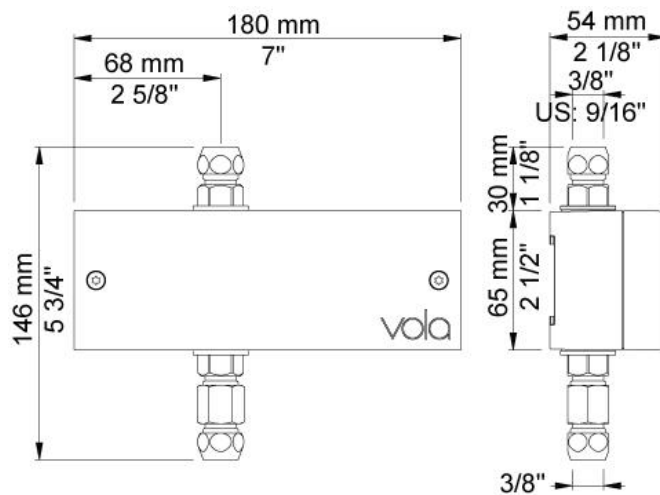


4300
Indbygningsventil til berøingsfri betjening, lodret montage.
Elektronikbox VR2617 medleveres.

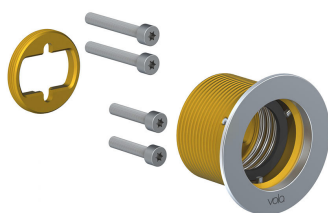
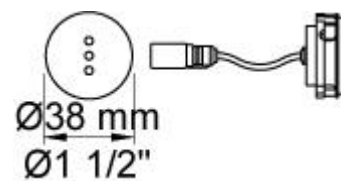




VR2617
Elektronikboks til RB1E, RB1EN, 4311, 4321, 4811 og 4821.



VR510
Sensor øje til 4300, 4800 og 4900.



VR512
60 mm dækroset. Hul Ø38 mm.

