

--

Dato:
Kunde:
Projekt:

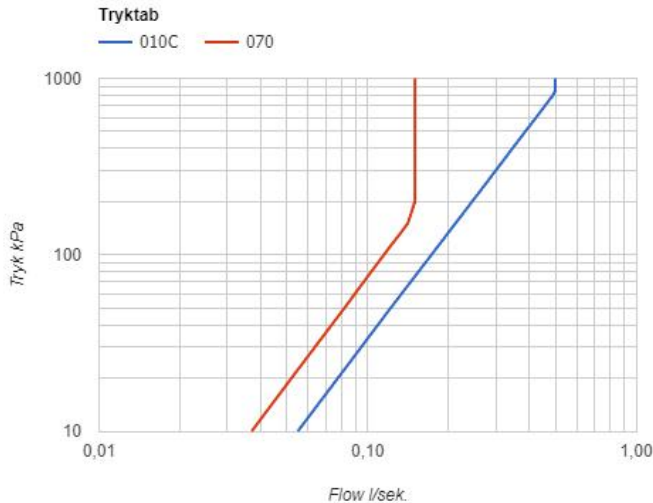


**2411C-071**

Et-grebsblander med fast tud og håndbruser.  
 2411C-071UP = Et-grebsblander med keramisk ventilenhed 2400T.  
 2411C-071AP = Greb NR21, omskiftergreb NR24G, 160 mm fast tud 010C, håndbruser og holder, med kontraventil 070, 60 mm dækrosetter: 2 stk. 001, 1 stk. 001G, 1 stk. 2001.

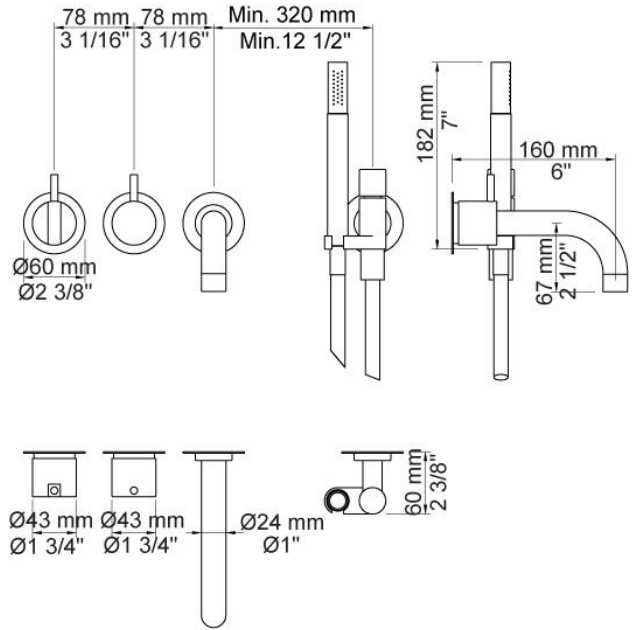
**Flow**

	Bar:	1,0	2,0	3,0	4,0	5,0
010C	(l/min)	10,4	14,7	18,0	20,8	23,2
070	(l/min)	5,2	7,3	9,0	9,0	9,0



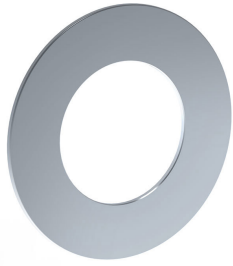
**Beskrivelse og tekniske data**

Montering	Armaturet kan bestilles med 15 mm CU rør påloddet tilgange for installation på cu-rørs installationer. Armaturet kan tilsluttes med medleveret 1/2" - 15 mm kompressionskoblinger og lekagesikringsboks til PEX-rør
Støjgruppe	Støjgruppe 2
Forudsat vandstrøm	0,30
Trykgruppe	Gruppe 300 kPa (Tryktabet over armaturet ved den forudsatte vandstrøm er mellem 150 og 300 kPa)
Bemærkninger	Data er for den største forudsatte vandstrøm til denne kombination.

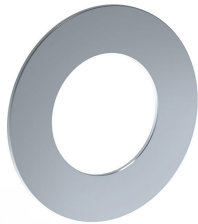
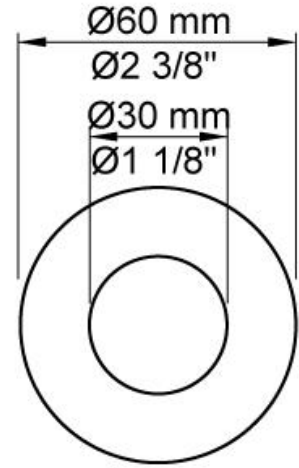


**Leveres i farverne**

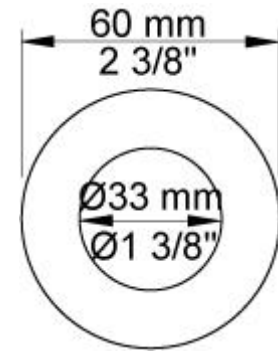
Farve 02, Grå	Farve 21, Mørkerød
Farve 04, Blå	Farve 25, Pink
Farve 05, Orange	Farve 27, Mat-sort
Farve 06, Lysegrøn	Farve 28, Mat-hvid
Farve 08, Gul	Farve 40, Børstet Rustfrit stål
Farve 09, Koksgrå	Farve 60, Sort
Farve 12, Mokka	Farve 61, Børstet sort
Farve 14, Orange-rød	Farve 62, Dyb sort
Farve 15, Mørkeblå	Farve 63, Kobber
Farve 16, Krom	Farve 64, Børstet kobber
Farve 17, Blank sort	Farve 65, Guld
Farve 18, Hvid	Farve 68, Sølv
Farve 19, Messing natur	Farve 70, Børstet guld
Farve 20, Børstet krom	



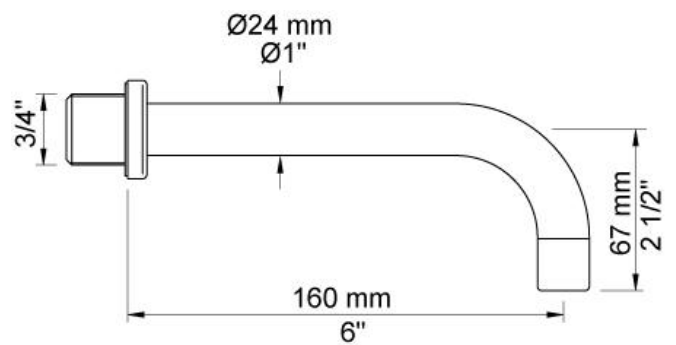
**001**  
60 mm dækroset.  
Hul  $\varnothing$ 30 mm.



**001G**  
60 mm dækroset.  
Hul  $\varnothing$ 33 mm.

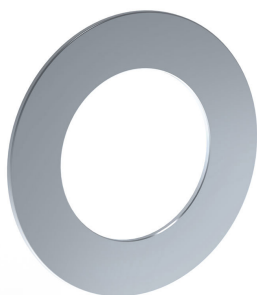
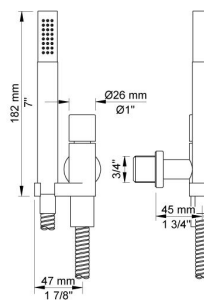


**010C**  
160 mm fast tud, stor vandmængde  $\varnothing$ 24 mm.

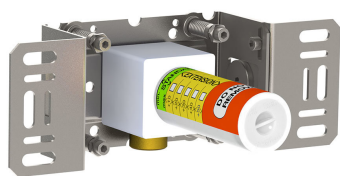
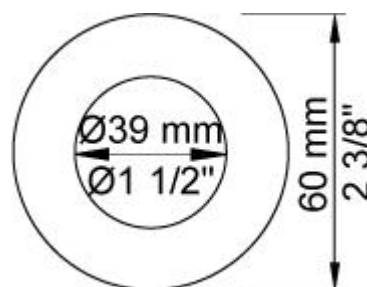




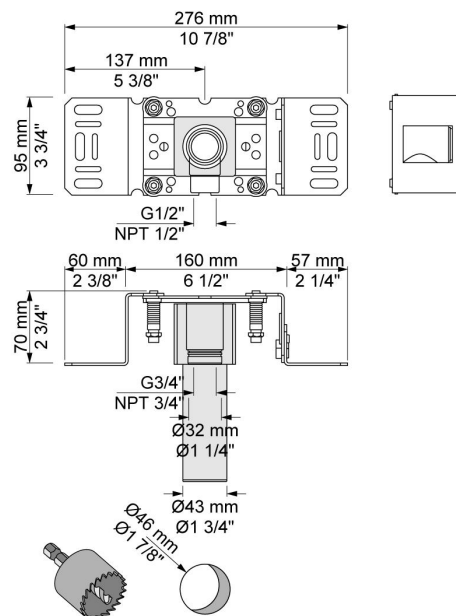
**070**  
Holder til håndbruser med kontraventil og T2 håndbruser med slange.

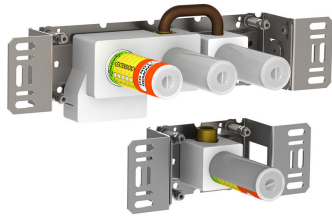


**2001**  
60 mm dækroset.  
Hul  $\varnothing 39$  mm.



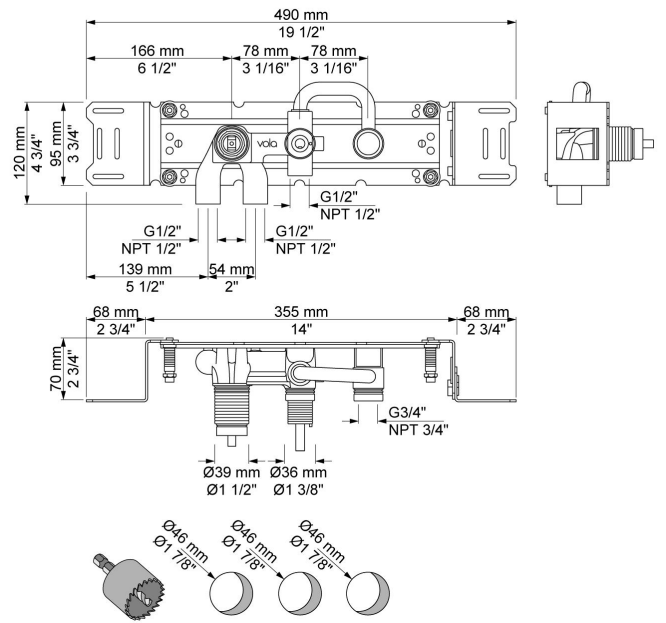
**200M**  
Løs afgangsmuffe.  
Tilgang:  $\frac{1}{2}$ ".  
Afgang:  $\frac{3}{4}$ ".





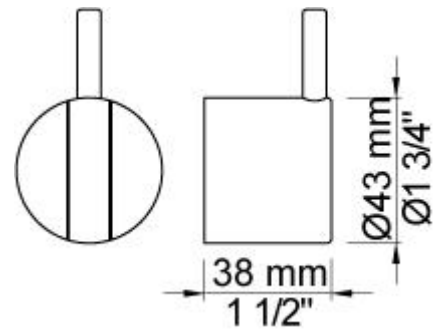
**2400T**

Et-grebsblander for stor vandmængde, med omskifter, med en fast afgangsmuffe og en løs afgangsmuffe 200M. Med pex-rørsikring.



**NR21**

Greb til 2100, 2200, 2300, 2400.



**NR24G**

Omskiftergreb til 2400 med pind i samme farve som greb (Standard).

