

--

Dato:
Kunde:
Projekt:



2143DT8

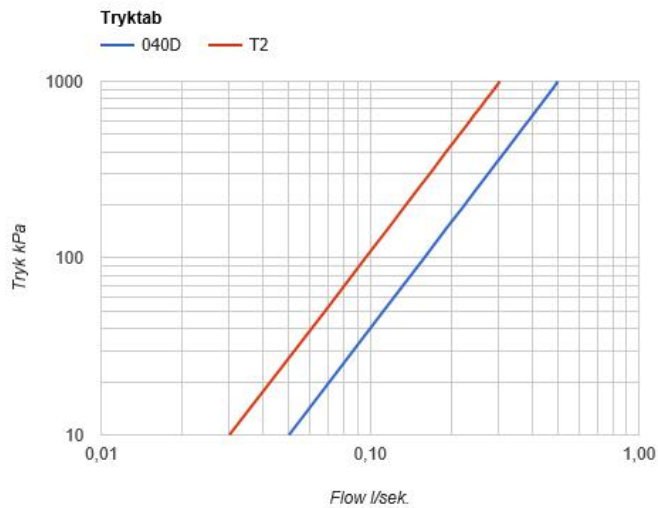
Et-grebsblander med kartud og håndbruser.

2143DT8UP = Et-grebsblander med keramisk ventilenhed 2100.

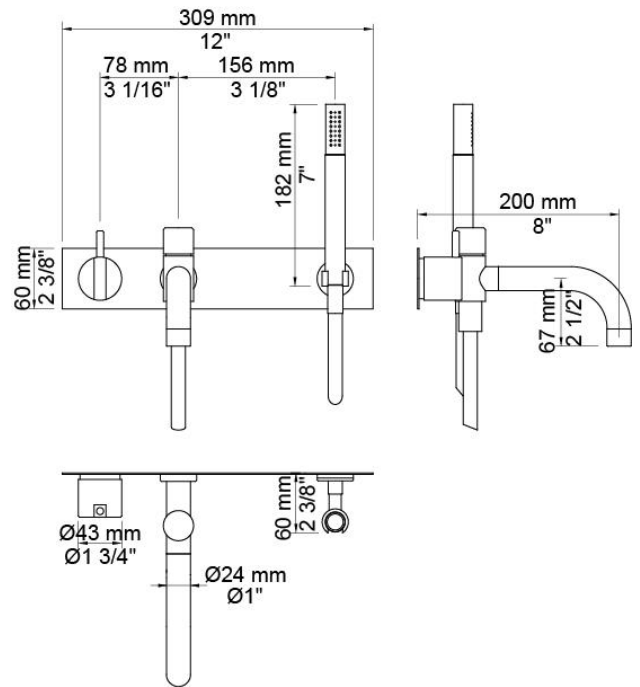
2143DT8AP = Greb NR21, 200 mm kartud med omskifter og håndbruser
040D, tre-hulsplade 60 x 309 mm 2003B, holder for håndbruser T8.

Flow

	Bar:	1,0	2,0	3,0	4,0	5,0
040D	(l/min)	9,5	13,5	16,5	19,1	21,3
T2	(l/min)	5,8	8,2	10,0	11,6	12,9

**Beskrivelse og tekniske data**

Montering	Armaturet kan bestilles med 15 mm CU rør påloddet tilgange for installation på cu-rørs installationer. Armaturet kan tilsluttes med medleveret ½" - 15 mm kompressionskoblinger og leakagesikringsboks til PEX-rør
Støjgruppe	Støjgruppe 2
Forudsat vandstrøm	0,30
Trykgruppe	Gruppe >300 kPa (Tryktabet over armaturet ved den forudsatte vandstrøm er over 300 kPa. Forudsætningerne for dimensionering efter forenklet beregning er ikke opfyldt)
Bemærkninger	Armatur med angivelse >300 kan ikke klassificeres i en trykgruppe, da tryktabet ved den forudsatte vandstrøm er større end 300 kPa

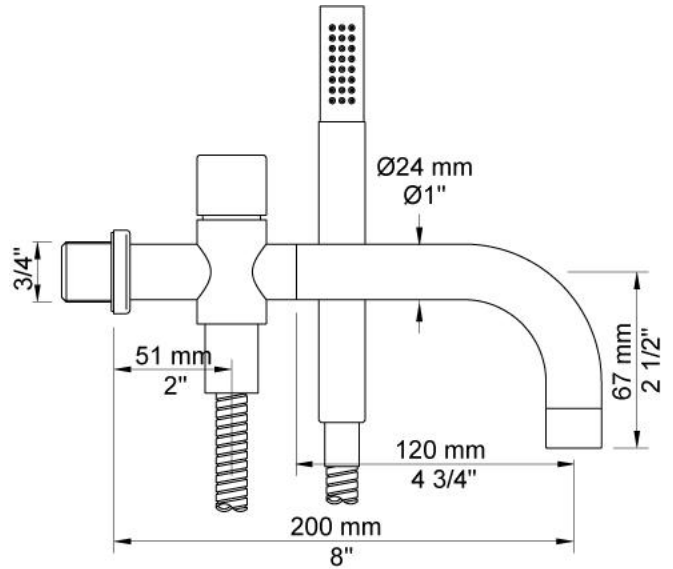
**Leveres i farverne**

Farve 02, Grå	Farve 20, Børstet krom
Farve 04, Blå	Farve 21, Mørkerød
Farve 05, Orange	Farve 25, Pink
Farve 06, Lysegrøn	Farve 27, Mat-sort
Farve 08, Gul	Farve 28, Mat-hvid
Farve 09, Koksgrå	Farve 60, Sort
Farve 12, Mokka	Farve 61, Børstet sort
Farve 14, Orange-rød	Farve 62, Dyb sort
Farve 15, Mørkeblå	Farve 63, Kobber
Farve 16, Krom	Farve 64, Børstet kobber
Farve 17, Blank sort	Farve 65, Guld
Farve 18, Hvid	Farve 68, Sølv
Farve 19, Messing natur	Farve 70, Børstet guld



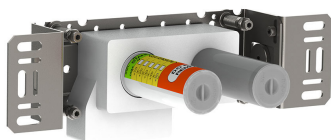
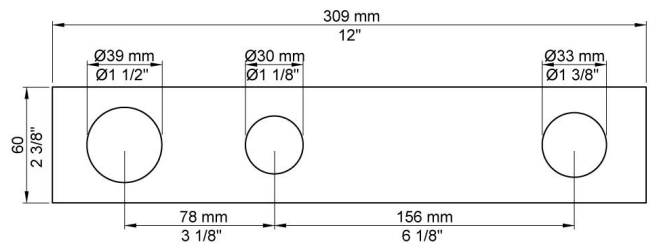
040D

200 mm kar/bidettud med omskifter for håndbruser, inkl. håndbruser T2.



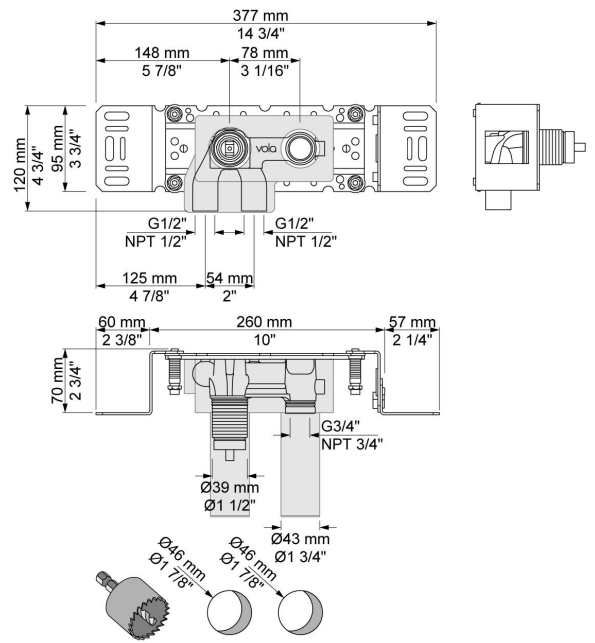
2003B

3-huls dækplade, Ø39, Ø30, Ø33 mm, 309x60 mm.



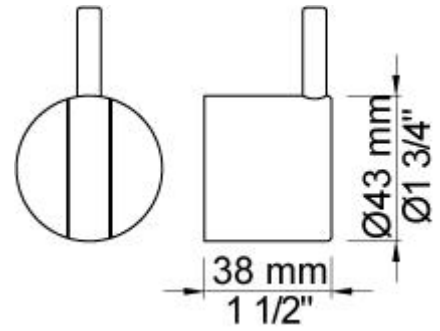
2100

Et-grebsblender for stor vandmængde, med fast afgangsmuffe. Med pex-rørsikring.

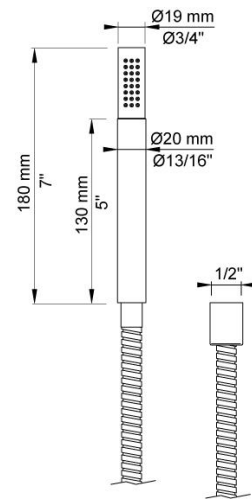




NR21
Greb til 2100, 2200, 2300, 2400.



T2
Håndbruser inkl. 1500 mm slange.



T8
Håndbruseholder, lav montage.

